

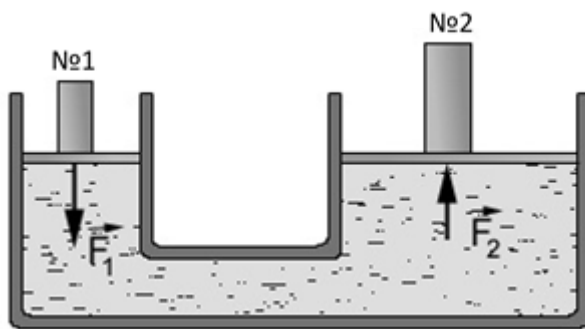
**ЗАДАНИЯ ЗАКЛЮЧИТЕЛЬНОГО ЭТАПА
ОЛИМПИАДЫ «Я – БАКАЛАВР»
ДЛЯ ОБУЧАЮЩИХСЯ 5-11 КЛАССОВ**

ТЕХНОЛОГИЯ

КЛАСС 11

1. Задача (вопрос)

Во сколько раз изменится усилие на поршне №2, если давить на поршень №1? Диаметр поршня №1 в два раза меньше диаметра поршня №2?



варианты ответов:

- а) увеличится в два раза;
- б) уменьшится в четыре раза;
- в) увеличится в четыре раза.

2. Задача (вопрос)

Железная Эйфелева башня высотой 300 м весит 9000 т. Сколько должна весить точная железная модель этой башни, но высотой 30 см?

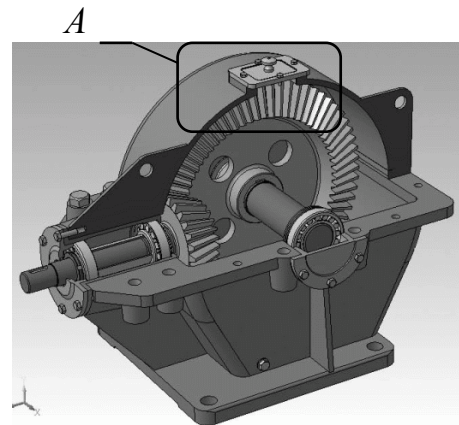
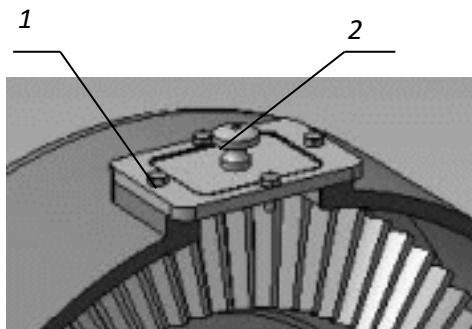
варианты ответов:

- а) 900 г;
- б) 90 г;
- в) 9 г.

3. Задача (вопрос)

На увеличенном виде *A* изображена: 1 – крышка смотрового люка и 2 – пробка отдушина. В пробке отдушины имеется сквозное отверстие. Зачем в редукторе нужна пробка отдушина:

Вид А (увеличено)



- а) Для заливки масла в редуктор;
- б) Для контроля уровня масла в редукторе;
- в) Для выравнивания давления внутри корпуса с атмосферным.

4. Задача (вопрос)

При обработке на универсальных фрезерных станках стол может перемещаться (исключить неправильной ответ):

- 1. В продольном направлении;
- 2. В поперечном направлении;
- 3. В вертикальном направлении;
- 4. Совершать вращательное движение

5. Задача (вопрос)

Что является основным критерием для разделения сталей по качеству?

- а) Степень раскисления стали.
- б) Степень легирования стали.
- в) Содержание в стали серы и фосфора.
- г) Содержание в стали неметаллических включений.

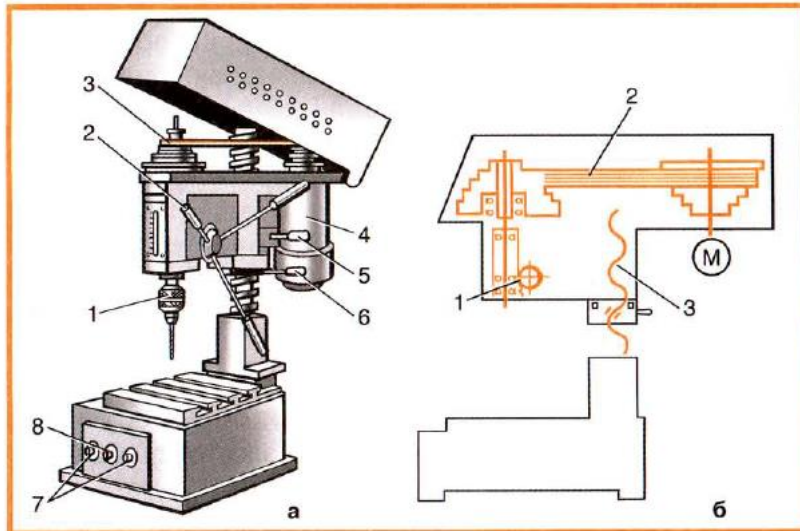
6. Задача (вопрос)

Какой из признаков может характеризовать кипящую сталь?

- а) Низкое содержание кремния.
- б) Высокая плотность отливки.
- в) Низкая пластичность.
- г) Низкое содержание марганца,
- д) Неоднородность структуры и химического состава.

7. Задача (вопрос)

На рисунке представлена схема станка:



1. сверлильный;
2. фрезерный;
3. зенкерный;
4. заточной;
5. электрический

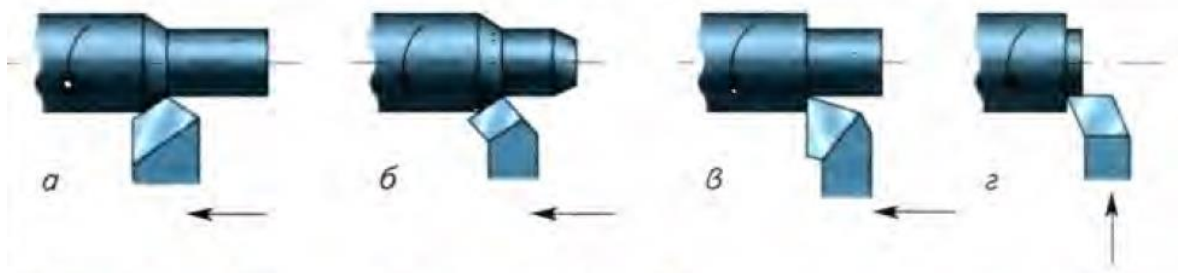
8. Задача (вопрос)

Надфили имеют длину:

1. Менее 80 мм
2. От 80 мм до 160 мм
3. От 160 мм до 240 мм
4. Свыше 240 мм

9. Задача (вопрос)

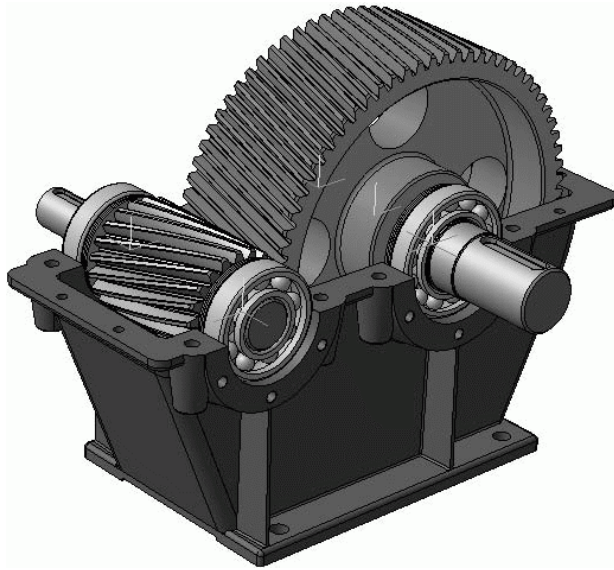
Укажите на каком рисунке находится проходной упорный резец:



1. а
2. б
3. в
4. г

10. Задача (вопрос)

Частота вращения ведущего вала редуктора 500 об/мин, ведомого 100 об/мин. Определите число зубьев колеса, если число зубьев шестерни равно 25.

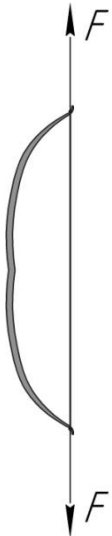


варианты ответов:

- а) 100
- б) 125
- в) 150

11. Задача (вопрос)

Плечи лука натягивают тетиву в состоянии покоя с усилием в 50 Н каждое. С какой силой натянута тетива?



варианты ответов:

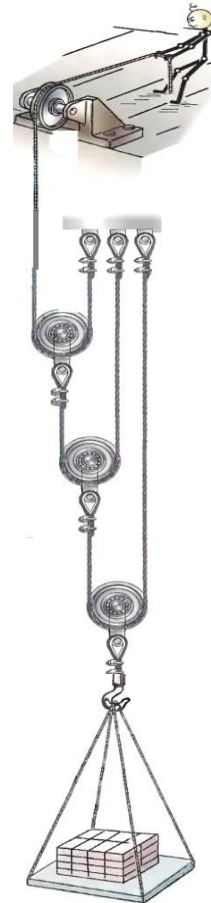
- а) 50 Н.
- б) 100 Н.
- в) 150 Н

12. Задача (вопрос)

Какое усилие приложит человек для поднятия груза 160 кг системой блоков, представленной на рисунке?

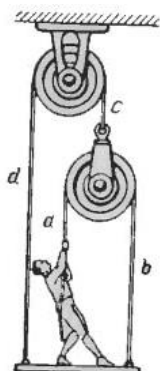
варианты ответов:

- а) 20 кг;
- б) 40 кг;
- в) 80 кг.



13. Задача (вопрос)

Человек весом 60 кг (600 Н) стоит на платформе, вес которой 30 кг (300 Н). Платформа подвешена на веревках, перекинутых через блоки, как показано на рисунке. С какой силой должен человек тянуть за конец веревки, чтобы удержать платформу от падения?



варианты ответов:

- а) 90кг.;
- б) 60кг.;
- в) 30кг.;
- г) 45 кг (450 Н)